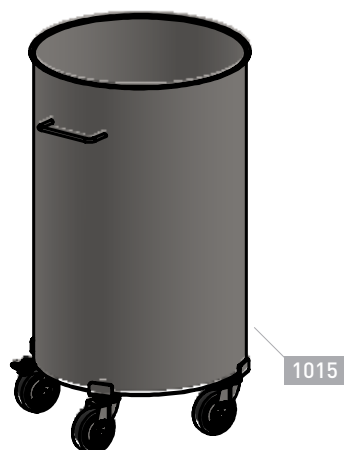
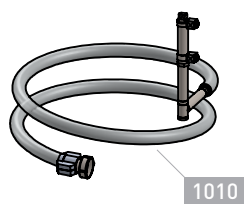
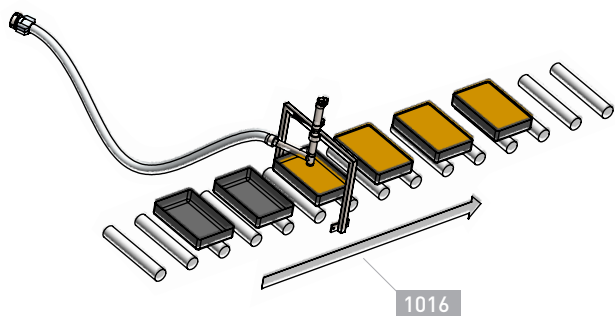
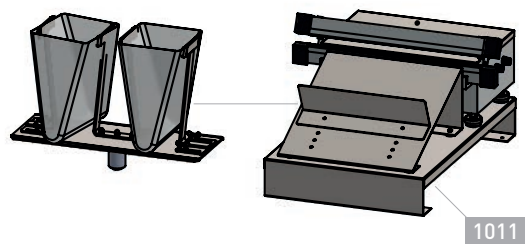
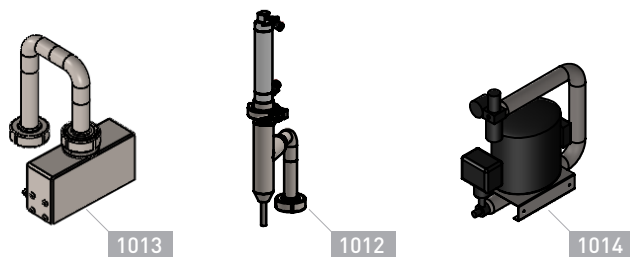
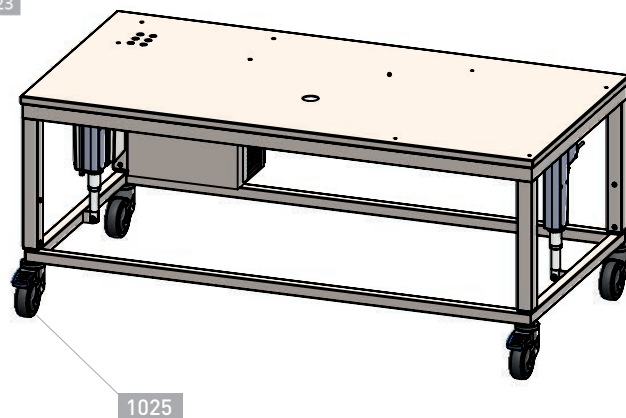
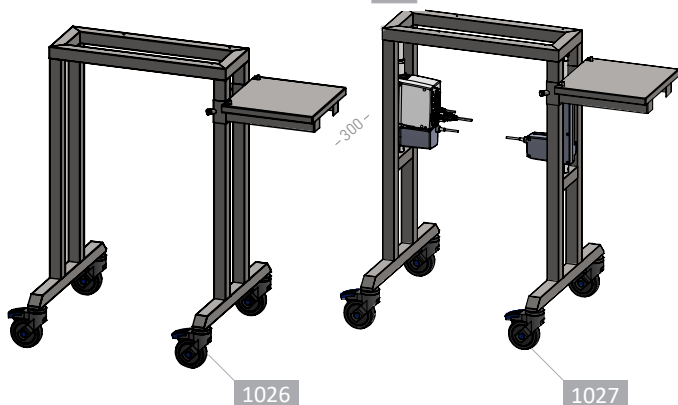


TILVALG:



Varenr.	Beskrivelse
<b>1001</b>	<b>Hot-Fill Dos 1</b> Til dosering af flydende produkter Max 90°C og partikelstørrelse 5-10 mm

Tilbehør:	
<b>1010</b>	Fyldeventil til fjerndosering incl. 3 m slange
<b>1011</b>	Justerbar posesvejser og drejebord til dosering i poser
<b>1012</b>	Fyldeventil til flasker
<b>1013</b>	Fyldeventil til bakker, glas og poser
<b>1014</b>	Indbygget støjsvag luftkompressor
<b>1015</b>	Spand, 50 liter med låg og vogn
<b>1016</b>	Fyldeventil og universalt beslag til eksternt transportbånd, dybtrækker ellerlignende
<b>1022</b>	Justerbar poseholder (1 pose) til montage på 1026+1027
<b>1023</b>	Justerbar flaskeholder til bøtter og flasker Til montage på arbejdsstation 1026+1027
<b>1025</b>	Arbejdsstation med automatisk højdejusterbart bord Min. 600 mm, Max. 800 mm
<b>1026</b>	Arbejdsstation med manuel højdejusterbar bord
<b>1027</b>	Arbejdsstation med automatisk højdejusterbar ramme